

The logo for LIME ELECTRONICS features the word "LIME" in a large, bold, black, stylized font with a green outline. Below it, the word "ELECTRONICS" is written in a smaller, black, sans-serif font. The logo is set against a background of a green and white honeycomb pattern.

LIME
ELECTRONICS

The background of the advertisement is a vibrant, abstract composition. It features a green and white honeycomb pattern that transitions into a bright, glowing light source on the left. Overlaid on this are several flowing, translucent, metallic-looking shapes in shades of green and silver, creating a sense of motion and depth.

PORTE SEZIONALI RESIDENZIALI PER GARAGE



Porte Sezionali Residenziali e industriali

Sicurezza, protezione, estetica, facilità d'installazione ed uso sono gli argomenti di interesse primario per l'azienda.

Per Lime distribuire prodotti e tecnologie di qualità elevata significa tenere conto delle esigenze, abitative e professionali, concrete dei propri clienti. Per Lime la soddisfazione dei partner commerciali, dei negozianti, degli artigiani, del cliente finale è una missione sottoscritta, un forte obiettivo con cui garantire il suo impegno di qualità sin dalla sua fondazione. Chi sceglie Lime ha la certezza che tutti i processi di fabbricazione, di logistica e assistenza sono sempre rispettati, e può contare sul fatto di aver portato in casa propria o dei propri clienti i migliori prodotti e le migliori forniture.

Lime non tralascia alcun particolare perché sa che, proprio nel dettaglio, risiede il segreto del distinguersi.



Certificazione Prodotti



Le porte sezionali sono certificate ai sensi della direttiva 89/106/CEE, hanno superato test e controlli in base alle seguenti normative:

- RESISTENZA AL CARICO DI VENTO: UNI EN 12444, UNI EN 12424 CON RIFERIMENTO ALLA NORMA UNI EN 13241
- PERMEABILITA' ALL'ARIA: UNI EN 12427:2002, UNI 12426 CON RIFERIMENTO ALLA NORMA UNI 13241-1
- ISOLAMENTO ACUSTICO: UNI EN ISO 10140-2, UNI EN ISO 717-1
- TRASMITTANZA TERMICA: UNI EN ISO 10077-1 E UNI 10077-2 CON RIFERIMENTO ALLA NORMA UNI 13241-1

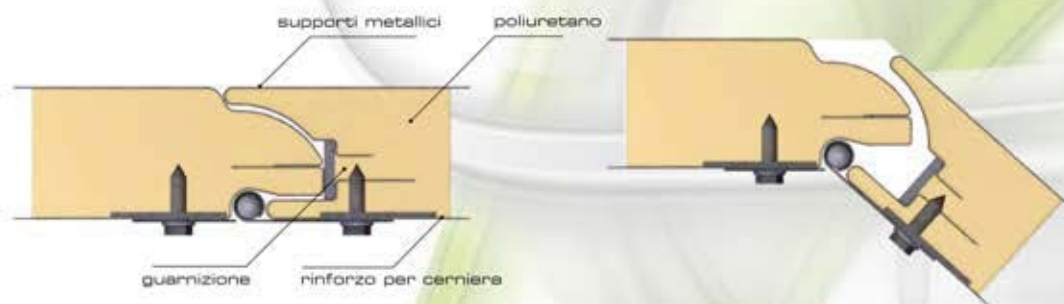
L'esecuzione dei test è avvenuta direttamente presso i laboratori dell'istituto Giordano, ente certificatore ufficialmente riconosciuto alla presenza dei tecnici del laboratorio stesso.

E' volontà di Lime raggiungere sempre i più importanti produttori di porte sezionali in ITALIA. Produttori che sia per la progettazione, che per i componenti utilizzati, danno garanzia totale di funzionalità nel tempo.

Inoltre garantiscono continuità nella fornitura di ricambi per la manutenzione delle porte installate.



Informazioni Strutturali



Lime utilizza pannelli coibentati in acciaio zincato con spessore fino a 0,5 mm, preverniciati oppure rivestiti da pellicola in materiale plastico. Il profilo delle giunzioni, assicura che non si verifichi lo schiacciamento accidentale delle mani o altri corpi estranei secondo norma EN12604.

Coibentazione

Prodotti poliuretanicamente esenti da CFC e HCFC con la capacità di conservare un alto contenuto di celle chiuse > 95% (anigroscopico/ antimuffa).

Trasmittanza termica : U secondo UNI EN ISO 6946

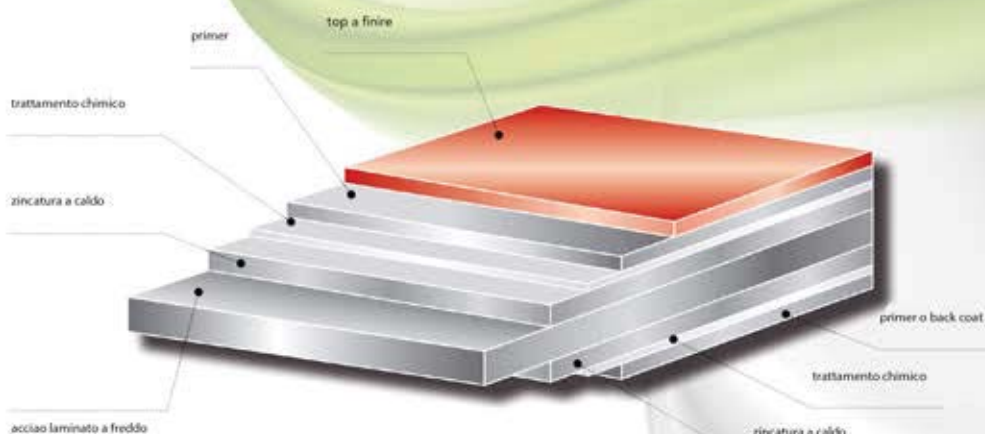
λ : 0,022 W/mK = 0,019 kcal/hm°C

Densità media totale: 35/40 kg/m³



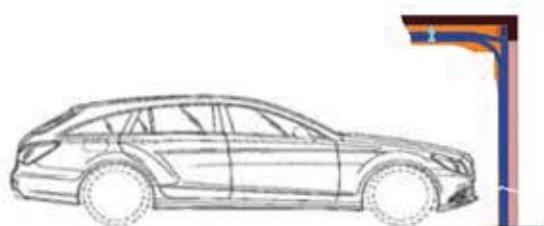
ACCIAIO AL CARBONIO PREVERNICIATO sec. EN 10169

Struttura del Pannello



Minimo ingombro:

E' la soluzione più pratica. Salgono in verticale e scendono parallele al soffitto. Non sporgono né all'esterno né all'interno, rendendo disponibile tutto lo spazio dentro e fuori. Ecco perché le porte sezionali Lime sono apprezzate da chi vuole utilizzare "ogni centimetro" del proprio garage e da chi vive in un contesto urbano, dove le porte si affacciano per lo più su passaggi pedonali o direttamente sulla strada.



Su Misura

Per adattarsi alla perfezione alle esigenze di ogni abitazione, ogni singolo portone Lime è realizzato su misura, con cura artigianale ed estrema professionalità.

Come un abito di alta sartoria, Lime veste al meglio la tua casa.



Consegna

Dopo il controllo di qualità, i portoni vengono accuratamente imballati in modo da preservare la qualità anche durante lo stoccaggio e il trasporto.

Su buona parte della gamma dei prodotti, Lime garantisce tempi di consegna di 30 giorni.



Particolari innovativi delle porte sezionali residenziali

Le porte sezionali Lime presentano soluzioni all'avanguardia ed innovative in ambito di sicurezza, semplicità di posa ed impatto estetico.



Cerniera laterale con posizionamento rapido



BREVETTATO

② Nuova cerniera laterale brevettata con posizionamento rapido della ruota di scorrimento: scegliendo il foro più adatto tra i 5 presenti sul carrello, si ottiene un abbattimento notevole dei tempi di montaggio; la profondità minima impedisce che ci si possa inopportunamente "arrampicare"; previste nello standard le protezioni antischiacciamento delle dita su tutti i rulli di scorrimento.

Carter copri-molle



BREVETTATO

① Esclusivo carter copri-molle brevettato che garantisce estrema rapidità di montaggio e ottimi risultati estetici e funzionali; velocissimo da montare, diminuisce le necessità di intervento per la pulizia e la lubrificazione delle molle di torsione. Disponibile solo nello scorrimento WA. Optional disponibile SU RICHIESTA.

Struttura portante ad assemblaggio rapido



③ Sistema brevettato di assemblaggio della struttura portante in acciaio, che consente al singolo operatore, senza l'aiuto di persone o attrezzatura, di assemblare la spalla verticale con i binari orizzontali in maniera rapida e semplice, mediante l'inserimento di due viti speciali in inserti filettati già fissati sull'angolare verticale. Disponibili SU RICHIESTA anche verniciate in tinta RAL 9010

Dispositivo anticaduta



BREVETTATO

④ Dispositivo anticaduta in caso di rottura delle funi "a scomparsa" brevettato, con meccanismo incorporato nel pannello: migliora l'aspetto estetico e funzionale, e rende ulteriormente più semplice e rapido il montaggio.

Inciampo ribassato



Porta pedonale passo-uomo inserita nel manto, con cerniere a scomparsa, inciampo ribassato a 17 mm (a richiesta), dispositivo antipizzicamento dita, con profilo in alluminio disponibile anche con finitura effetto legno.

Nuovo Sistema di Sicurezza: Fotocellula TSD

⑥ Nuova ed esclusiva fotocellula di sicurezza. Viene installata nella parte interna della porta sezionale, in grado di arrestare ed invertire la corsa della porta PRIMA DELL'IMPATTO CON L'OSTACOLO.



Rullo con protezione anti schiacciamento



⑦ Protezione innovativa che riveste il rullo di scorrimento evitando il potenziale schiacciamento delle dita. Completa di distanziale incorporato per il mantenimento centrale della porta.

Staffe fissaggio a soffitto



⑧ Staffe di fissaggio a soffitto, che facilitano l'operazione di montaggio e garantiscono qualità e durata sotto sforzo.

Insero angolare per dima



⑨ Insero angolare per il fissaggio a incastro della dima posteriore con le guide orizzontali: evita le operazioni di foratura e di montaggio delle viti, essendo inserito a pressione; migliora l'estetica, non essendo visibile a montaggio completato.

Cerniera centrale antirumore



⑩ Cerniera esclusiva in materiale vetro-plastico, riduce la rumorosità della porta in fase di movimento, fornita con tappi copri vite, garantisce un risultato estetico eccellente.

Sistema di scorrimento ribassato



⑪ Sistema di scorrimento brevettato che garantisce apertura e chiusura con rotazione in 150 mm e ingombro in architrave di 150 mm con porte motorizzate totalmente aperte.

Maniglia di sollevamento



⑫ Maniglia di sollevamento con design innovativo: l'ergonomia della cava garantisce una presa perfetta e comoda.

Lime si affida ad aziende che hanno effettuato test di carico certificati sulle proprie cerniere in materiale vetroplastico, per garantire ai propri clienti l'efficacia dell'utilizzo di materiali compositi.

Gli esiti, sono stati più che soddisfacenti. Le cerniere sono state sottoposte a carico rispettivamente di 280 kg (cerniera laterale) e 250 Kg (cerniera centrale) senza presentare deformazioni, inoltre sono stati eseguiti 35.980 cicli operativi con vento forza 3 e nessuna delle cerniere ha presentato alcuna deformazione.



MODELLO **Washington**

Washington RAL 9010

Realizzata con pannelli coibentati in acciaio zincato spessore 0,5 mm, con verniciatura idonea per una collocazione esterna e atta a garantire la massima durata nel tempo. La perfetta unione tra la moderna eleganza della superficie liscia e la ricercatezza classica della grande scanalatura centrale di ogni pannello, lo rendono ad applicazioni nei più svariati contesti architettonici.



Washington RAL 7016



Washington RAL 9010



TINTE RAL A RICHIESTA

Tutti i portoni sezionali Lime, sono costruiti per avere le migliori caratteristiche di coibentazione garantendo un significativo risparmio sui costi di riscaldamento dell'abitazione



Washington RAL 9010

LIME
ELECTRONICS

MODELLO **Alabama**

Alabama RAL 9010



Alabama RAL 9006



Alabama RAL 9010



TINTE RAL A RICHIESTA

Realizzata con pannelli coibentati in acciaio zincato spessore 0,5 mm, con verniciatura idonea per una collocazione esterna e atta a garantire la massima durata nel tempo. Un pannello brevettato che riporta micro doghe orizzontali con passo di 25 mm, che donano a questo modello un inconfondibile "effetto veneziana" adatto a molteplici contesti strutturali.



Alabama RAL 9006

Tutti i portoni sezionali Lime, sono costruiti per avere le migliori caratteristiche di coibentazione garantendo un significativo risparmio sui costi di riscaldamento dell'abitazione



LIME
ELECTRONICS



MODELLO New York

New York simil legno quercia chiaro

Realizzata con pannelli coibentati in acciaio zincato con spessore 0,5 mm, rivestiti con una speciale pellicola in materiale plastico idonea per la collocazione esterna e atta a garantire la massima durata nel tempo, che riproduce fedelmente l'effetto del legno su una superficie liscia, senza richiederne la stessa manutenzione. Caratteristica distintiva è la grande scanalatura centrale che divide in due doghe ogni pannello, che dona a questo modello uno stile ricercato.



New York ROVERE SBIANCATO



New York GUERCIA SCURO



New York GUERCIA CHIARO



New York VERDE EDERA

Tutti i portoni sezionali Lime, sono costruiti per avere le migliori caratteristiche di coibentazione garantendo un significativo risparmio sui costi di riscaldamento dell'abitazione



New York simil legno quercia scuro



MODELLO **Texas**

Texas simil legno quercia chiaro

Realizzata con pannelli coibentati in acciaio preverniciato con spessore 0,5 mm, rivestiti con una speciale pellicola in materiale plastico idonea per la collocazione esterna e atta a garantire la massima durata nel tempo, che riproduce fedelmente l'effetto del legno su una superficie liscia, senza richiederne la stessa manutenzione. Le doghe passo 120 mm e la finitura liscia del pannello caratterizzano la sobria signorilità di questo modello.



Texas QUERCIA CHIARO



Texas QUERCIA SCURO

Tutti i portoni sezionali Lime, sono costruiti per avere le migliori caratteristiche di coibentazione garantendo un significativo risparmio sui costi di riscaldamento dell'abitazione



Texas simil legno quercia scuro

LIME
ELECTRONICS



MODELLO **Indiana**

Indiana argento RAL 9006



Indiana RAL 9002



Indiana RAL 9006



Indiana RAL 9010



TINTE RAL A RICHIESTA

Realizzata con pannelli coibentati in acciaio preverniciato con spessore 0,5 mm, con verniciatura idonea per una collocazione esterna e atta a garantire la massima durata nel tempo. Le doghe passo 120 mm, nella finitura gofrata ad effetto legno, caratterizzano l'essenzialità e la semplicità di questo modello.

Tutti i portoni sezionali Lime, sono costruiti per avere le migliori caratteristiche di coibentazione garantendo un significativo risparmio sui costi di riscaldamento dell'abitazione



Indiana argento RAL 9006

LIME
ELECTRONICS



MODELLO **California**

California Verde RAL 6005



California RAL 9010



California RAL 6005



California RAL 8014



TINTE RAL A RICHIESTA

Realizzata con pannelli coibentati in acciaio preverniciato con spessore 0,5 mm, con verniciatura idonea per una collocazione esterna e atta a garantire la massima durata nel tempo, superficie con goffatura e venature in rialzo ad effetto legnoso. Caratteristica distintiva è la grande scanalatura centrale che divide in due doghe ogni pannello, regalando uno stile classico.



California verniciato RAL 9006

Tutti i portoni sezionali Lime, sono costruiti per avere le migliori caratteristiche di coibentazione garantendo un significativo risparmio sui costi di riscaldamento dell'abitazione



LIME
ELECTRONICS



MODELLO **Florida**

Florida simil legno rovere antico

Realizzata con pannelli coibentati in acciaio preverniciato con spessore 0,5 mm, rivestiti con una speciale pellicola in materiale plastico idonea per la collocazione esterna e atta a garantire la massima durata nel tempo, che riproduce fedelmente l'effetto del legno su una superficie liscia, senza richiederne la stessa manutenzione. Caratteristica distintiva è l'assenza di doghe e la finitura liscia del pannello, che mettano in luce l'eleganza della semplicità.



Florida ROVERE ANTICO

Tutti i portoni sezionali Lime, sono costruiti per avere le migliori caratteristiche di coibentazione garantendo un significativo risparmio sui costi di riscaldamento dell'abitazione



Florida simil legno rovere antico

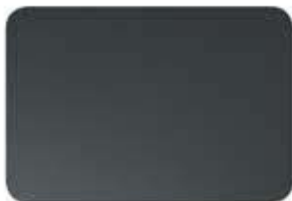


MODELLO Kentucky

Kentucky argento RAL 7016



Kentucky RAL 9010



Kentucky MAREZZATO RAL 7016



Kentucky RAL 1013



Kentucky RAL 9006

Realizzata con pannelli coibentati in acciaio preverniciato con spessore 0,5 mm, con verniciatura idonea per una collocazione esterna e atta a garantire la massima durata nel tempo. L'assenza di doghe e la finitura liscia fanno di questo modello il più moderno e tecnologico.



TINTE RAL A RICHIESTA

Tutti i portoni sezionali Lime, sono costruiti per avere le migliori caratteristiche di coibentazione garantendo un significativo risparmio sui costi di riscaldamento dell'abitazione



Kentucky verniciato RAL 9010





MODELLO Luisiana

Luisiana argento RAL 9006

Realizzata con pannelli coibentati in acciaio preverniciato con spessore 0,5 mm, con verniciatura idonea per una collocazione esterna e atta a garantire la massima durata nel tempo. Le doghe passo 120 mm, nella finitura liscia, caratterizzano l'essenzialità e la semplicità di questo modello.



Luisiana RAL 9006



Luisiana RAL 6021



TINTE RAL A RICHIESTA

Tutti i portoni sezionali Lime, sono costruiti per avere le migliori caratteristiche di coibentazione garantendo un significativo risparmio sui costi di riscaldamento dell'abitazione



Luisiana argento RAL 9006



MODELLO Georgia

Georgia bianco RAL 9010



Georgia RAL 9010



TINTE RAL A RICHIESTA

Realizzata con pannelli coibentati in acciaio preverniciato con spessore 0,5 mm, con verniciatura idonea per una collocazione esterna e atta a garantire la massima durata nel tempo. Caratteristica distintiva sono le impronte cassetate di grande impatto nella finitura gofrata ad effetto legnoso, che donano alla porta stile e imponenza.



Georgia tinta RAL a richiesta

Tutti i portoni sezionali Lime, sono costruiti per avere le migliori caratteristiche di coibentazione garantendo un significativo risparmio sui costi di riscaldamento dell'abitazione



LIME
ELECTRONICS



MODELLO Tennessee

Tennessee bianco RAL 9010

Realizzata con pannelli coibentati in acciaio preverniciato con spessore 0,5 mm, con verniciatura idonea per una collocazione esterna e atta a garantire la massima durata nel tempo. Caratteristica distintiva è l'assenza di doghe, che unita alla finitura gofrata ad effetto legnoso, dona alla porta uno stile semplice ma moderno.



Tennessee RAL 9010



Tennessee RAL 6009



Tennessee RAL 8014



TINTE RAL A RICHIESTA

Tutti i portoni sezionali Lime, sono costruiti per avere le migliori caratteristiche di coibentazione garantendo un significativo risparmio sui costi di riscaldamento dell'abitazione



Tennessee tinte RAL a richiesta



MODELLO **SL Sezionale Laterale**

Nonostante la gamma di porte sezionali residenziali della serie SR abbia ingombro in architrave di soli 150 mm, (tra i minori della categoria), esistono situazioni in cui è necessario ridurre ulteriormente gli ingombri in architrave. Per questo motivo Lime propone la serie SL, porte sezionali con scorrimento laterale.



La serie SL condivide gli innovativi componenti della gamma Lime in ambito di qualità, semplicità di montaggio e sicurezza per l'utilizzatore. Lo scorrimento della serie SL ingombra solo 80 mm in architrave, evitando di perdere spazio prezioso in altezza. Lo spazio laterale necessario per lo scorrimento (da un solo lato) è pari a 100 mm. La porta scorre a terra per mezzo di una guida carrabile con h di 20 mm



Sezionale **Panorama**

Qualora si necessiti di un elevato livello di aerazione, Lime propone il modello PANORAMA GRIGLIATO, dotato di griglie inserite nei telai in alluminio che costituiscono il pannello. Il modello PANORAMA è disponibile anche nella variante VETRATA: il telaio in alluminio sostiene in questo caso sezioni in metacrilato o vetro, garantendo un elevato livello di luminosità. Lime garantisce la possibilità di optare per soluzioni totalmente grigliate o vetrate, oppure un mix tra le due versioni, o ancora un mix tra i pannelli PANORAMA e i normali pannelli coibentati. Disponibile nei vari colori Ral o effetto legno.

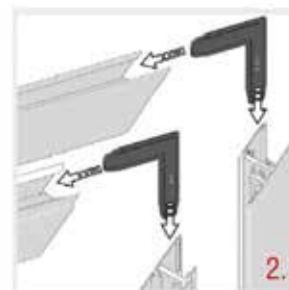




Porta Pedonale innovativa brevettata

Le caratteristiche che la rendono preziosa:

- Cerniera a scomparsa inserite nei profili di alluminio si disegno Lime , silenziose e autolubrificanti e profili in alluminio senza rivetti esterni ne cerniere a vista, con finitura che garantisce linearità e pulizia (fig. 1)
- Piastrina brevettata per favorire un facile montaggio (fig. 2)
- Porta pedonale da 1200 mm (fig. 3)
- Protezione esterna anti schiacciamento (fig. 4)
- Protezione anti pizzicamento dita interne adesive in materiale termoplastico (fig. 5)
- Soglia ribassata anti inciampo in alluminio anodizzato (fig. 6)





Porta Pedonale passo uomo LATERALE

Porta pedonale laterale

Con telaio in alluminio anodizzato, è prevista in dimensioni da 900 mm a 1200 mm di larghezza e da 2100 a 2500 mm di altezza, con telaio standard di colore nero. Su richiesta è possibile avere dimensioni e colore del telaio speciali. Le porte laterali sono realizzate con i medesimi pannelli delle porte sezionali. Sono disponibili accessori come maniglione antipanico, serrature elettriche e sopraluca vetrati.

Strutture portanti in alluminio



Per garantire un buon impatto estetico ottenendo al tempo stesso maggiore facilità nelle movimentazioni e nelle lavorazioni, Lime propone tubolari per le spalle laterali e per l'architrave in alluminio con trattamento superficiale innovativo, che dona alla struttura lo stesso grado di finitura del manto. Disponibili in tutte le finiture del catalogo pannelli, sia in tinta legno che tinte RAL della porta.



Oblò in PVC rettangolare finitura esterna effetto simillegno quercia chiaro, simillegno quercia scuro finitura interna leggero effetto legno sempre colore bianco 324x490 mm. Doppia superficie in metacrilato, trasparente o satinato.



Oblò in PVC rettangolare finitura esterna effetto cromato, finitura interna leggero effetto legno sempre colore bianco 324x490 mm. Doppia superficie in metacrilato, trasparente o satinato.



Oblò in PVC rettangolare finitura esterna leggero effetto legno disponibile nero o bianco, finitura interna leggero effetto legno sempre colore bianco 324x490 mm. Doppia superficie in metacrilato, trasparente o satinato.



Oblò antieffrazione in PVC rettangolare nero, 146x609 mm. Doppia superficie in metacrilato, trasparente o satinato.



Oblò in PVC rettangolare nero o bianco, 322x488 mm. Doppia superficie in metacrilato, trasparente o satinato, con inglesina.



Veletta di aereazione grigliata che sostituisce il tubolare in architrave, realizzata in ferro verniciato RAL9010 o in tinte RAL a richiesta.



Oblò in PVC ovale nero, 345x665 mm. Doppia superficie in metacrilato, trasparente o satinato.



Griglia per aerazione in PVC nera o bianca 132x338 mm desoril.



Maniglia con pomolo esterno disponibile nei colori nero o bronzato, per porte manuali o come sblocco-motore nel caso di porte motorizzate.



Guide verniciate bianco RAL9016 normalmente a magazzino (da richiedere espressamente in fase d'ordine); migliorano l'aspetto estetico della porta vista internamente (su richiesta, fornibili anche in tinte RAL diverse dallo standard).



Forza max tiro/spinta

1000 N

Frequenza d'utilizzo

Uso continuo



- Installazione rapida e semplice grazie al binario premontato ed innesto a rotazione.
- Trasmissione a catena/cinghia.
- Rallentamento elettronico di finecorsa regolabile ed inversione su ostacolo.



DIMENSIONI E CARATTERISTICHE TECNICHE

Modello	D1000
Tensione di alimentazione di rete	220-240V~ 50/60 Hz
Motore elettrico	Con spazzole 24V---
Potenza max	350 W
Forza max di spinta	1000 N
Altezza min architrave	35 mm
Luce di cortesia	230V - 40 W (max)
Temporizzazione lampada di cortesia	120 s
Velocità max carrello	6,6 m/min
Velocità di rallentamento	1,3 m/min
Encoder	Elettronico
Rumorosità	45 dbA
Temperatura ambiente di esercizio	-20 °C ÷ +55 °C
Grado di protezione	Solo per uso interno (IP20)
Peso	6,4 Kg
Dimensioni (LxPxH)	360 x 200 x 145 mm
Dimensione max porta (LxH)	Vedi tabella BINARI A CATENA O CINGHIA
Apparecchiatura elettronica	E1000 integrata
Frequenza di utilizzo	Uso continuo



Forza max tiro/spinta

700 N

Frequenza d'utilizzo

Uso continuo



- Installazione rapida e semplice grazie al binario premontato ed innesto a rotazione.
- Trasmissione a catena/cinghia.
- Velocità fino a 12 m/minuto. Il doppio rispetto alle automazioni tradizionali!



DIMENSIONI E CARATTERISTICHE TECNICHE

Modello	D700 HS
Tensione di alimentazione di rete	220-240V~ 50/60 Hz
Motore elettrico	Con spazzole 24V==
Potenza max	440 W
Forza max di spinta	700 N
Altezza min architrave	35 mm
Luce di cortesia	230V - 40 W (max)
Temporizzazione lampada di cortesia	120 s
Velocità max carrello	12 m/min
Velocità di rallentamento	2,5 m/min
Encoder	Elettronico
Rumorosità	45 dbA
Temperatura ambiente di esercizio	-20 °C ÷ +55 °C
Grado di protezione	Solo per uso interno (IP20)
Peso	6,3 Kg
Dimensioni (LxPxH)	360 x 200 x 145 mm
Dimensione max porta (LxH)	Vedi tabella BINARI A CATENA O CINGHIA
Apparecchiatura elettronica	E700HS incorporata
Frequenza di utilizzo	Uso continuo



Telecomandi e Riceventi

Tipo di codifica: tecnologia SLH LR (Brevetto FAAC) SLH = SELF LEARNING HOPPING code: il codice varia ad ogni utilizzo della trasmittente. Un algoritmo riconosce e valida il segnale solo delle trasmissioni codificate dalla ricevente.

Vantaggi: clonazione pressoché impossibile. Possibilità di replicare le trasmissioni codificate, anche in remoto dalla ricevente, con il sistema brevettato SELF LEARNING (da trasmissioni a trasmissioni), semplicemente premendo i tasti secondo una apposita sequenza.

LR = LONG RANGE: le trasmissioni riescono a coprire quasi il DOPPIO della distanza attuale grazie ad un ulteriore Brevetto FAAC sull'elettronica; la trasmissioni SLH LONG RANGE, ad ogni pressione dei pulsanti di comando, in tempo reale esegue un sensing dell'ambiente circostante (es: posizione della mano, presenza di disturbi elettrici, ecc...) e riconfigura automaticamente l'elettronica massimizzando, ad ogni trasmissione, la potenza radiata.

Disponibile con Frequenza 868,35 MHz o 433,92 MHz



Ricevente ad Innesto Disponibile con
frequenza 433 Mhz e 868 Mhz

Aletta parasole / Supporto Trasparente
da parete





Ricevente esterna bicanale o quadricanale Disponibile 433 Mhz o 868 Mhz

CARATTERISTICHE TECNICHE

Modello	XR2 433 C / XR2 868 C	XR4 433 C / XR4 868 C
Tensione di alimentazione	12 ÷ 24 V~ - 12 ÷ 24 V==	12 ÷ 24 V~ - 12 ÷ 24 V==
Frequenza di ricezione	433.92 ± 0.1 Mhz / 868.35 ± 0.2 Mhz	433.92 ± 0.1 Mhz / 868.35 ± 0.2 Mhz
Corrente assorbita	100 mA	100 mA
Decodifica segnale radio	DS-SLH-RC	DS-SLH-RC
Memoria codici radio	250	250 CH 1-2 / 250 CH 3-4
Numero canali	2	4
Numero uscite a relè (N.A.)	1 impulsiva (CH1) 1 impulsiva /fissa (selezionabile) (CH 2)	2 impulsiva (CH1-3) 1 impulsiva/fissa (selezionabile) (CH 2) 1 temporizzata (CH4)
Portata contatti	0,5 A / 12 ÷ 24V~ - 12 ÷ 24 V==	0,5 A / 12 ÷ 24V~ - 12 ÷ 24 V==
Grado di protezione	IP44	IP44
Temperatura ambiente di esercizio	-20° C ÷ +55 °C	-20° C ÷ +55 °C
Dimensioni (LxPxH)	90 x 70 x 32,5 mm	90 x 70 x 32,5 mm

Radio Key Pad 868 SLH

CARATTERISTICHE TECNICHE

Modello	Radio Key Pad 868 SLH
Frequenza di emissione	868.35 ± 0.2 Mhz
Decodifica segnale radio	SLH
Tensione di alimentazione	Pila alcalina da 9 V
Durata media batteria	2 anni (10 attivazioni al giorno)
Grado di protezione	IP54
Dimensioni (LxPxH)	72 x 31 x 117 mm
Temperatura ambiente di esercizio	-20°C ÷ + 55 °C
Numero di codici e comandi	3 comandi protetti da codice di accesso, 1 comando diretto
Tipo di materiale	Plastica ABS





Lampeggiatore Led

CARATTERISTICHE TECNICHE

Modello	Lampeggiatori
Grado di protezione	IP 55
Temperatura ambiente di esercizio	-20°C ÷ +55°C



Fotocellule da parete o incasso

CARATTERISTICHE TECNICHE

Modello	XP 30	XP 30 INOX
Tensione di alimentazione	24V $\overline{\text{---}}$ - 24V~	24V $\overline{\text{---}}$ - 24V~
Distanza max fotocellule	30 m	30 m
Tipologia di installazione	a parete/colonna	a parete/colonna
Grado di protezione	IP54	IP54
Tipo di allineamento	Automatica	Automatica
Angolo di autoallineamento	$\pm 7^\circ$ (20m) $\pm 13,5^\circ$ (5m)	$\pm 7^\circ$ (20m) $\pm 13,5^\circ$ (5m)
Dimensioni (LxPxH)	55,4 x 21,5 x 78,4 mm	55,4 x 21,5 x 78,4 mm
Corrente assorbita	Rx (30 mA) + Tx (20 mA)	Rx (30 mA) + Tx (20 mA)
Tipo di contatti	Relay - N.C./N.O.	Relay - N.C./N.O.
Portata contatti	60 VA / 24 W	60 VA / 24 W
Temperatura ambiente di esercizio	-20°C ÷ +55°C	-20°C ÷ +55°C



Fotocelle da parete orientabili

DIMENSIONI E CARATTERISTICHE TECNICHE

Modello	XP 20 D
Tensione di alimentazione	24V ₋ - 24V _~
Distanza max fotocelle	20 m
Tipologia di installazione	a parete
Grado di protezione	IP54
Angolo di autoallineamento	± 7° (20m) ± 13,5° (5m)
Angolo di orientamento orizzontale	-90° +90°
Dimensioni (LxPxH)	41,5 x 42,5 x 130 mm
Corrente assorbita	Rx (30 mA) + Tx (20 mA)
Tipo di contatti	N.C.
Portata contatti	60 VA / 24 W
Temperatura ambiente di esercizio	-20°C ÷ +55°C

Fotocellula TSD

L'innovativo apparecchio TSD (Total Safety Door) è un SISTEMA DI SICUREZZA atto ad evitare eventuali urti e/o schiacciamenti da parte di cose o persone durante la movimentazione automatica della porta sezionale.

L'installazione del sistema TSD, che garantisce l'inversione del senso di marcia del portone raggiunti i 20 mm di distanza dall'eventuale ostacolo, consente all'installatore di certificare il portone secondo la direttiva EN12978, senza eseguire i test con il misuratore di forza, poiché totalmente in assenza di contatto con l'ostacolo.

Il sistema TSD garantisce la propria funzione di sistema di sicurezza in qualsiasi posizione si trovi la porta e sulla totalità della larghezza della porta stessa.

Attenzione ad un'ottima finitura estetica si coniuga con il mantenimento di ingombri minimi e con forme geometriche e modalità di montaggio che ne impediscono l'inceppamento, ed evitano le involontarie manomissioni dovute a urti contro parti sporgenti del sistema stesso, soprattutto a porta sezionale chiusa.

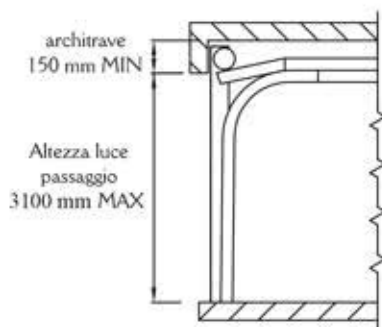
L'estrema facilità di installazione ne completa le caratteristiche migliorative rispetto a qualsiasi prodotto analogo attualmente esistente sul mercato.



Sistemi di scorrimento serie SR

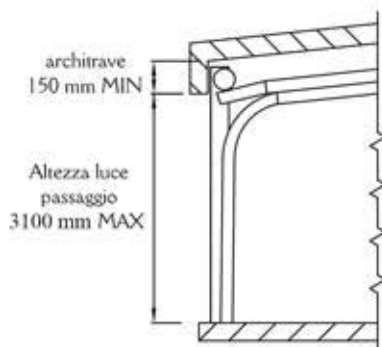
versione WA

scorrimento superiore con architrave min. 150mm sia nella versione manuale che motorizzata



versione WC

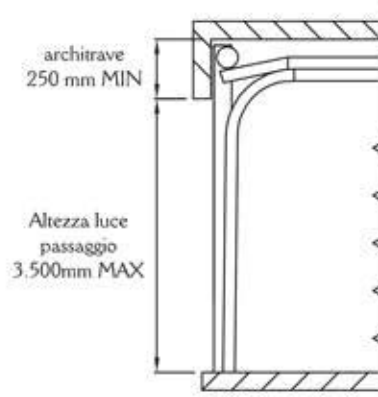
scorrimento superiore inclinato con architrave min. 150mm sia nella versione manuale che motorizzata
MAX 12°



sezioni verticali

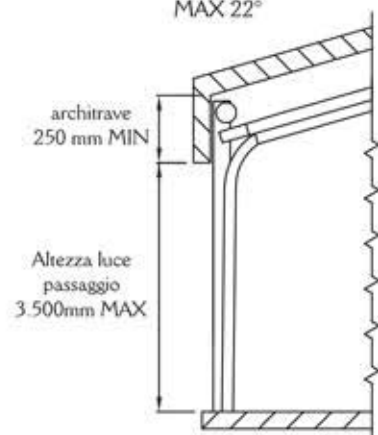
versione WB

scorrimento superiore con architrave min. 250mm sia nella versione manuale che motorizzata



versione WD

scorrimento superiore inclinato con architrave min. 250mm sia nella versione manuale che motorizzata
MAX 22°

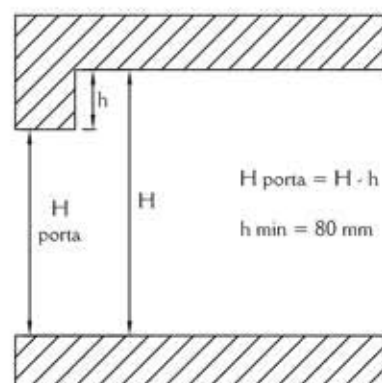
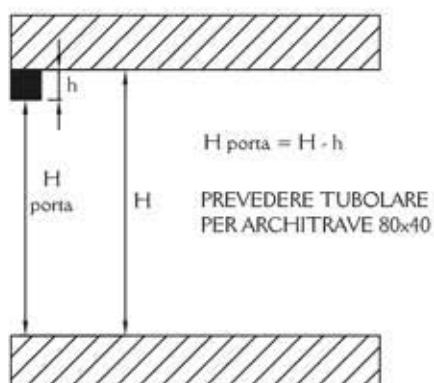


sezioni orizzontali

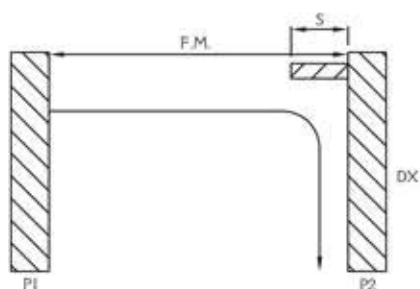


Xdx e Xsx : standard 100 mm, minimo 80mm; nel caso di spalle da creare con tubolari la versione da 100mm è in alluminio, quella da 80mm in ferro.

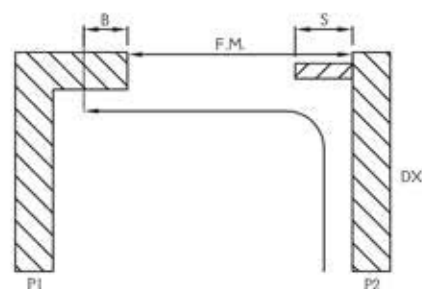
sezioni verticali



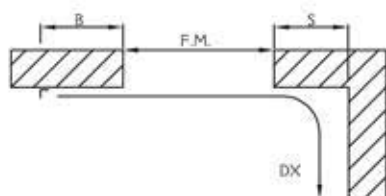
sezioni orizzontali



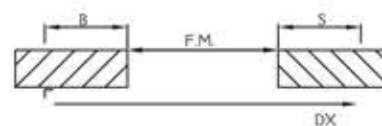
Creare spalla $S_{\text{min}} = 100 \text{ mm}$
 $L_{\text{porta}} = F.M. - 110 \text{ mm}$



Creare spalla $S_{\text{min}} = 100 \text{ mm}$
 $L_{\text{porta}} = F.M. - 110 \text{ mm} + B$
 Creare battuta B con angolare (30x30) / tubolare (50x40)
 $B_{\text{min}} = 35 \text{ mm}$

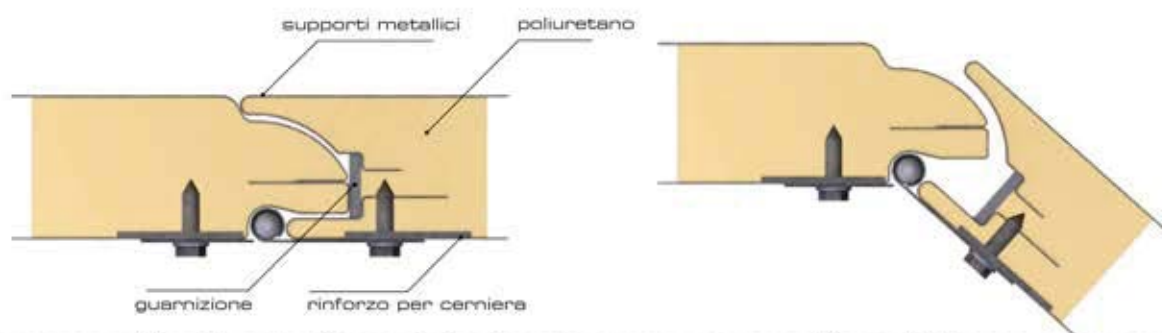


Creare battuta B con angolare (30x30) / tubolare (50x40)
 $B_{\text{min}} = 35 \text{ mm}$
 $S_{\text{min}} = 100 \text{ mm}$ (se $< 100 \text{ mm}$ prevedere tubolare)
 $L_{\text{porta}} = F.M. + S - 110 \text{ mm} + B$



Creare battuta B con angolare (30x30) / tubolare (50x40)
 $S_{\text{max}} = 5000 \text{ mm} - F.M.$
 $L_{\text{porta}} = F.M. + B$
 SOLO MOTORIZZAZIONE A SOFFITTO

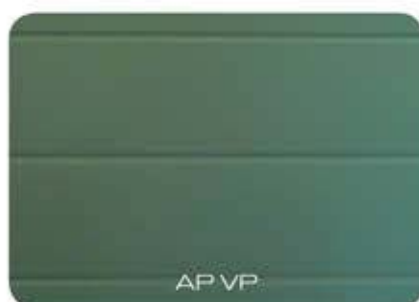
Gamma pannelli coibentati



Lime utilizza pannelli coibentati in acciaio zincato con spessore fino a 0,5 mm, preverniciati oppure rivestiti da pellicola in materiale plastico. Il profilo delle giunzioni, assicura non si verifichi lo schiacciamento accidentale delle mani o altri corpi estranei secondo norma EN 12604.



per porte sezionali



Codici PR e AL non disponibili per porte sezionali laterali SL e per porte pedonali incante.

Condizioni generali di vendita

1 - OGGETTO E AMBITO DI APPLICAZIONE DELLE PRESENTI CONDIZIONI GENERALI

1.1 - Le presenti condizioni generali disciplinano tutti gli attuali e futuri rapporti contrattuali tra Lime Srls e la parte acquirente relativi alla fornitura di porte, portoni, chiusure industriali e residenziali, componenti e ricambi. Esse devono essere coordinate con le condizioni speciali eventualmente concordate per iscritto dalle parti o inserite nella conferma scritta di Lime Srls di accettazione dell'ordine.

1.2 - A meno che non siano state specificamente approvate per iscritto da Lime dovranno, invece, ritenersi prive di effetto le condizioni generali o speciali difformi riportate o richiamate dal Cliente nelle sue comunicazioni a Lime.

2 - FORMAZIONE DEL CONTRATTO

2.1 - Il contratto di fornitura si perfeziona con la conferma scritta di Lime resa controfirmata da parte del Cliente.

2.2 - Se le condizioni indicate nell'ordine del Cliente differiscono da quelle della conferma scritta di Lime, queste ultime valgono come nuova proposta ed il contratto si intende perfezionato nel momento in cui il Cliente inizia a darvi esecuzione con espressa accettazione scritta.

2.3 - Eventuali offerte di Lime si considerano valide limitatamente al periodo di tempo indicato sulle medesime ed esclusivamente per l'integrale fornitura di quanto nelle stesse quotato.

3 - DATI TECNICI, DISEGNI, DOCUMENTI INERENTI LA FORNITURA

3.1 - I dati e le illustrazioni risultanti dai cataloghi, prospetti, circolari o altri documenti illustrativi di Lime hanno carattere indicativo. Questi dati non hanno valore impegnativo se non espressamente menzionati come tali nella conferma d'ordine di Lime.

3.2 - Lime Srls si riserva la facoltà di apportare in qualunque momento ai propri prodotti le modifiche che ritenesse convenienti, dandone notizia al Cliente se interessano l'installazione.

3.3 - Qualora il Cliente proponesse delle modifiche ai prodotti, affinché le medesime divengano di obbligatoria esecuzione, dovrà esistere pieno accordo scritto tra le parti sulle variazioni che tali modifiche dovessero occasionare sui prezzi e sui periodi di consegna precedentemente stabiliti. I prezzi potranno inoltre subire variazioni qualora le quantità ordinate vengano ridotte o venga richiesta una consegna più sollecita rispetto a quanto già concordato.

3.4 - Il Cliente s'impegna espressamente a non far uso, per ragioni diverse da quelle previste nel contratto di fornitura, dei disegni, delle informazioni tecniche e dei ritrovati relativi alla fornitura, che restano di proprietà di Lime e che il Cliente non può consegnare a terzi né riprodurre senza autorizzazione scritta.

3.5 - Il Cliente è tenuto ad informare Lime Srls, in fase precontrattuale, dell'esistenza di eventuali normative particolari da rispettare nel Paese di destinazione finale della merce da fornire.

4 - ESCLUSIONI

4.1 - Salvo diversa segnalazione, sono compresi nella fornitura il progetto del sistema, manuali di installazione, uso e manutenzione; non sono invece compresi l'installazione delle chiusure fornite, specifici e speciali collaudi, corsi di addestramento, assistenza all'avviamento e tutte le prestazioni e gli oneri eventualmente non menzionati nella conferma scritta di Lime Srls.

4.2 - Analogamente i costi di imballaggio, le imposte, i bolli, le spese doganali, i dazi ed ogni altro onere aggiuntivo non sono compresi nei prezzi se non risulta altrimenti dalla conferma scritta di Lime Srls.

4.3 - Sono altresì esclusi, qualora non espressamente specificati in offerta e in conferma d'ordine:

1) Realizzazione o montaggio di opere murarie, allacciamenti elettrici, lamiere di contenimento, imbotti di rivestimento, staffe di fissaggio speciali, opere atte ad ovviare eventuali imperfezioni murarie.

2) Smontaggio di eventuali chiusure già presenti e installate sul luogo di lavoro.

3) Disponibilità di mezzi di sollevamento, scarico e movimentazione, in particolare nel caso di montaggi da effettuarsi in piani rialzati o con portoni di altezza superiore ai 5500 mm.

4) Smaltimento degli scarti di lavorazione e degli imballi in cantiere.

5) Responsabilità della custodia di prodotti e materiali consegnati in cantiere.

5 - CONSEGNE

5.1 - Salvo patto contrario le forniture si intendono per merce resa Franco Fabbrica, e comprensive di imballaggio standard.

5.2 - Con la rimessione dei materiali al Cliente o al vettore Lime Srls si libera dell'obbligo di consegna e tutti i rischi sui materiali stessi passano al Cliente anche nel caso in cui Lime sia incaricato della spedizione o del montaggio in opera.

5.3 - I termini di consegna hanno carattere orientativo e indicano, salvo imprevisti, la settimana lavorativa in cui è prevista la consegna; eventuali tassatività di consegna vanno concordate con l'Ufficio commerciale e specificate per iscritto; si ritengono tuttavia accettate solo se esplicitamente confermate sulla nostra conferma d'ordine.

5.4 - Se non diversamente pattuito dalle parti, essi iniziano a decorrere dal momento della conclusione del contratto, a meno che il Cliente non debba corrispondere parte del prezzo a titolo di acconto, perché allora la decorrenza dei termini è sospesa fintantoché non vi abbia provveduto.

5.5 - I termini di consegna si intendono prolungati di diritto:

1) qualora il Cliente non fornisca in tempo utile i dati o le informazioni necessarie alla fornitura o richieda delle varianti in corso di esecuzione o, ancora, ritardi nel rispondere alla richiesta di approvazione della conferma d'ordine di Lime;

2) qualora cause indipendenti dalla buona volontà e diligenza di Lime, ivi compresi ritardi di subfornitori, impediscano o rendano eccessivamente onerosa la consegna nei termini stabiliti.

5.6 - Nel caso in cui il Cliente non sia in regola con i pagamenti relativi ad altre forniture la decorrenza dei termini è sospesa e Lime Srls può ritardare le consegne fintantoché il Cliente non abbia corrisposto le somme dovute.

5.7 - I termini di consegna si intendono stabiliti a favore di Lime; pertanto il Cliente non potrà rifiutare di prendere in consegna i prodotti prima della data stabilita.

5.8 - Salvo quanto previsto nel successivo art. 11, nel caso di mancata presa in consegna dei prodotti da parte del Cliente per fatto a lui imputabile o, comunque, per causa indipendente dalla volontà di Lime Srls, il Cliente supporterà i rischi e le spese per la loro custodia.

5.9 - Qualora le parti abbiano pattuito che, in caso di ritardata consegna, Lime Srls sia tenuta a pagare una somma a titolo di penale, il Cliente non potrà chiedere somme superiori alla penale come risarcimento per i danni patiti a causa del ritardo.

5.10 - Trascorse due settimane lavorative dal nostro avviso di merce pronta, a meno di diverso specifico accordo scritto con il nostro Ufficio Logistico, provvederemo ad addebitare 5 Euro al giorno per ogni porta e/o portone giacente presso il nostro deposito.

6 - COLLAUDI E MONTAGGI

6.1 - Montaggio e collaudo in opera, se richiesti, verranno eseguiti da Lime direttamente o tramite aziende specializzate da Lime incaricate a spese del Cliente.

7 - PAGAMENTI

7.1 - Salvo diverso accordo, i pagamenti devono essere effettuati dal Cliente entro i termini previsti nella conferma scritta di accettazione d'ordine presso il domicilio di Lime Srls o presso l'Istituto di credito da Lime indicato; in caso di ritardo il Cliente sarà tenuto al pagamento degli interessi moratori, salva in ogni caso la facoltà per Lime Srls di chiedere il risarcimento del maggior danno subito e la risoluzione del contratto ai sensi del successivo art. 11.

7.2 - Eventuali contestazioni che dovessero insorgere tra le parti non dispensano il Cliente dall'obbligo di osservare le condizioni e i termini di pagamento.

8 - GARANZIA

8.1 - Lime garantisce la conformità di prodotti forniti, intendendosi cioè che i prodotti sono privi di difetti nei materiali e/o lavorazioni e che sono conformi a quanto stabilito da specifico contratto accettato dalle parti; quanto sopra sarà garantito dal collaudo funzionale che avverrà al termine delle opere, e sarà ratificato dal verbale di fine lavori compilato alla presenza del committente o di un emissario dello stesso.

8.2 - La durata della garanzia è di ventiquattro mesi che decorrono dalla data di invio del verbale di fine lavoro debitamente compilato; sono esclusi i portoni industriali nei colori RAL5010-RAL8019-RAL7016-RAL6005-RAL3000-RAL9006, per i quali la durata della garanzia è di 6 mesi per quanto concerne l'aspetto estetico, ma rimane di 24 mesi per quanto concerne le caratteristiche funzionali.

8.3 - Entro tale periodo, qualora il Cliente, non più tardi di otto giorni dalla consegna per i difetti palesi ed otto giorni dalla scoperta per quelli occulti, abbia denunciato per iscritto l'esistenza dei difetti, Lime Srls si impegna, a sua scelta - entro un termine ragionevole avuto riguardo all'entità della contestazione - a riparare o sostituire gratuitamente i prodotti o le parti di essi che fossero risultati difettosi. Il reso di merce non conforme dovrà essere sempre autorizzato da Lime Srls per iscritto tramite apposita procedura e dovrà rispettare l'imballaggio originale.

8.4 - Le sostituzioni o le riparazioni vengono di regola effettuate Franco Fabbrica; le spese ed i rischi per il trasporto dei prodotti difettosi sono a carico del Cliente. Tuttavia qualora Lime Srls, d'accordo con il Cliente, ritenesse più opportuno svolgere i lavori necessari alla sostituzione o riparazione presso il Cliente, quest'ultimo sosterrà le spese di viaggio e soggiorno del personale tecnico messo a disposizione da Lime e fornirà tutti i mezzi ed il personale ausiliario necessari per eseguire l'intervento nel modo più rapido e sicuro.

8.5 - La garanzia decade ogni qualvolta i prodotti siano stati utilizzati non correttamente oppure abbiano ricevuto una manutenzione insufficiente o siano stati modificati o riparati senza l'autorizzazione di Lime. Lime Srls non risponde inoltre dei difetti di conformità dei prodotti dovuti all'usura normale di quelle parti che, per loro natura, sono soggette ad usura rapida e continua.

8.6 - Il cliente è tenuto a segnalare particolari situazioni climatiche e/o meteorologiche cui possono essere soggetti i prodotti Lime (ad esempio l'aggressione dei sali marini) o la continuativa e diretta esposizione ai raggi solari, specialmente per le tinte più scure quali RAL5010-RAL8019-RAL7016-RAL6005-RAL3000-RAL9006). La specifica anomalia di portoni industriali che presentino riempimenti d'aria tra il prodotto coibentato e la lamiera preverniciata, che non preclude il perfetto funzionamento dei portoni stessi, sarà risolta, a discrezione di Lime, mediante lo svuotamento della bolla d'aria o la sostituzione del pannello inquinato.

9 - GESTIONE DEI RESI

9.1 - Lime Srls, nell'intento di migliorare il servizio reso alla clientela, ha varato un documento che disciplina la procedura di gestione dei resi da cliente, che avrà quindi le seguenti disposizioni:

per ogni prodotto (o parte di esso), per cui si intende effettuare un reso a Lime, sia per riparazione/modifica/sostituzione in garanzia, sia per riparazione/modifica/sostituzione con addebito, deve essere fatta richiesta scritta e documentata al nostro ufficio commerciale, riportando gli estremi del materiale non conforme (n° e data documenti, codice prodotto), e le motivazioni documentate della non conformità (fotografie o altre informazioni) ai nostri incaricati, verificata la responsabilità della non conformità, risponderanno mediante apposito modulo di autorizzazione al reso, specificando: con una conferma d'ordine l'eventuale addebito a Vostro carico, qualora la modifica/riparazione/sostituzione non sia da effettuare in garanzia; sullo stesso modulo verrà specificato il numero di autorizzazione al reso, da riportare sulla Vostra bolla di reso, e l'eventuale nostra richiesta di rottamazione, qualora non fosse di nostro interesse ricevere il materiale non conforme. In ogni caso il materiale in sostituzione, a meno di specifici accordi con il nostro Ufficio Commerciale, non verrà inviato prima del reso del prodotto non conforme.

10 - RESPONSABILITÀ DEL FORNITORE

10.1 - Lime Srls è esclusivamente responsabile del buon funzionamento delle chiusure e dei componenti forniti in rapporto alle caratteristiche e prestazioni da Lime espressamente indicate. Lime non si assume, invece, alcuna responsabilità per l'eventuale difettoso funzionamento di chiusure realizzate dal Cliente o da terzi con componenti prodotti o forniti da Lime anche se i singoli componenti sono stati montati secondo schemi o disegni suggeriti da Lime stessa, a meno che tali schemi o disegni non siano stati oggetto di distinta remunerazione, nel qual caso la responsabilità di Lime sarà comunque circoscritta a quanto compreso nei suddetti disegni o schemi.

10.2 - In ogni caso, al di fuori delle ipotesi disciplinate dal D.P.R. 24 maggio 1988, n. 224, e salvo quanto previsto dall'art. 1229 cod. civile, il Cliente non potrà chiedere il risarcimento di danni indiretti, mancati profitti o perdite di produzione, né potrà pretendere a titolo di risarcimento somme superiori al valore della merce fornita.

11 - RISERVA DI PROPRIETÀ

11.1 - Lime Srls conserva la proprietà dei prodotti forniti fino al totale pagamento del prezzo pattuito.

12 - CLAUSOLA RISOLUTIVA ESPRESSA E CONDIZIONE RISOLUTIVA

12.1 - Il contratto di fornitura sarà risolto di diritto ai sensi dell'art. 1456 c.c. per effetto della semplice dichiarazione scritta di Lime Srls di volersi avvalere della presente clausola risolutiva espressa, qualora il Cliente:

1) ometta o ritardi i pagamenti dovuti;

2) ritardi o manchi di prendere in consegna i prodotti nei termini previsti dal precedente art. 5;

3) non osservi gli obblighi di riservatezza previsti dall'art. 3.4.

12.2 - Il contratto si intenderà risolto di diritto nel caso in cui il Cliente venga posto in liquidazione o sia stato assoggettato ad una qualsiasi procedura concorsuale.

13 - RECESSO CONVENZIONALE

13.1 - Nel caso in cui il Cliente diminuisca le garanzie che aveva dato o non fornisca le garanzie che aveva promesso, Lime Srls avrà facoltà di recedere dal contratto.

14 - LEGGE APPLICABILE

14.1 - Tutti i contratti di fornitura con l'estero disciplinati dalle presenti condizioni generali sono regolati dalla legge italiana.

15 - FORO COMPETENTE

15.1 - Per qualsiasi controversia inerente all'esecuzione, interpretazione, validità, risoluzione, cessazione di contratti di fornitura intervenuti tra le parti ove l'azione sia promossa dal Cliente è esclusivamente competente il Foro di Lime Srls, ove invece l'azione sia promossa da Lime Srls è competente oltre al Foro di Lime Srls medesimo ogni altro Foro stabilito per legge.

La presente è parte integrante dell'offerta e della conferma d'ordine Lime, e si ritiene accettata in ogni suo punto all'atto dell'accettazione dell'offerta e della conferma d'ordine stesse da parte del cliente/committente.



WWW.LIME-ELECTRONICS.COM